

instructions

Kenwood KM260 series



KENWOOD

Основные узлы и детали кухонного комбайна Kenwood

Меры безопасности

- Перед установкой или снятием насадок, а также после использования и перед очисткой обязательно выключите электроприбор и отсоедините сетевой шнур от розетки.
- Не допускайте, чтобы электрический шнур свисал вниз там, где его могут схватить дети.
- Не подносите пальцы близко к движущимся частям машины и к установленным насадкам. Никогда не прикасайтесь пальцами к внутренним частям шарнирного механизма.
- Никогда не оставляйте без присмотра включенный электроприбор.
- Запрещается пользоваться неисправным электроприбором. Проверьте или отремонтируйте: см. раздел "Обслуживание", стр. 130.
- Следите за тем, чтобы вода не попала на блок привода, электрический шнур или штепсельный разъем.
- Не используйте неразрешенные насадки, или более одной насадки за раз.
- При использовании насадки, ознакомьтесь с информацией по технике безопасности, относящейся к этой насадке.
- Никогда не превышайте максимальные значения загрузки ингредиентов, указанные на стр. 127.
- При подъеме данного устройства будьте осторожны. Убедитесь в том, что головная часть электроприбора зафиксирована, сосуд, инструменты и электрический шнур надежно закреплены.
- Людям (включая детей) с ограниченными физическими, сенсорными или психическими способностями, а также при недостатке опыта и знаний разрешается пользоваться данным бытовым прибором только под наблюдением лица, ответственного за их безопасность, и после инструктажа по использованию прибора.
- Дети должны быть под присмотром и не играть с прибором.
- Этот бытовой электроприбор разрешается использовать только по его прямому назначению. Компания Kenwood не несет ответственности, если прибор используется не по назначению или не в соответствии с данной инструкцией.

Перед включением в сеть

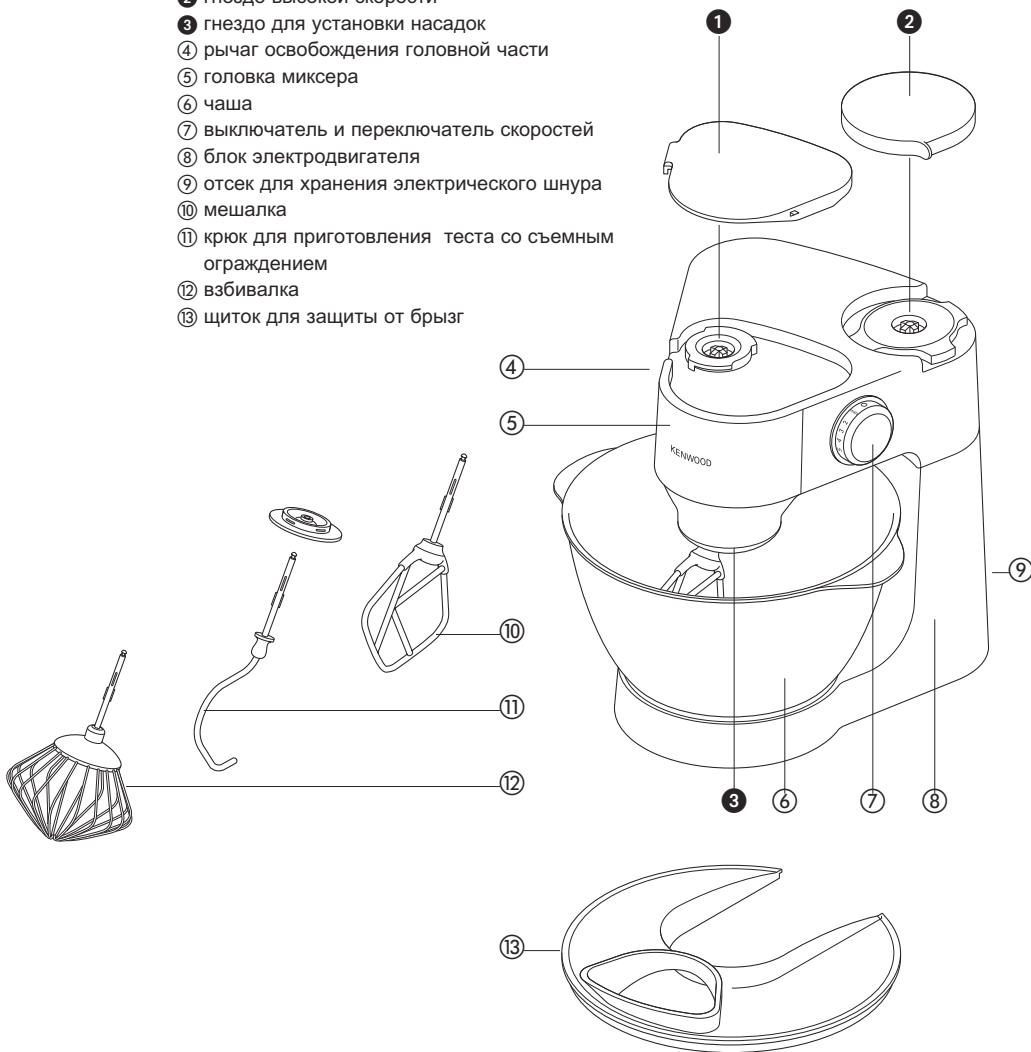
- Убедитесь в том, что параметры электросети в вашем доме соответствуют указанным на нижней стороне электроприбора.
- Данное устройство соответствует директиве ЕС 2004/108/ЕС по электромагнитной совместимости, а также норме ЕС 1935/2004 от 27/10/2004 по материалам, предназначенным для контакта с пищевыми продуктами.

Перед первым использованием

- 1 Снимите всю упаковку.
- 2 Поместите неиспользуемый кусок шнура в отсек для гнезда на задней стороне миксера.
- 3 Вымойте детали: см. раздел "Уход и очистка", стр. 130.

Познакомьтесь с кухонным комбайном Kenwood

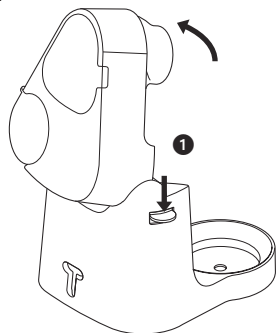
- 1 гнездо средней скорости
- 2 гнездо высокой скорости
- 3 гнездо для установки насадок
- 4 рычаг освобождения головной части
- 5 головка миксера
- 6 чаша
- 7 выключатель и переключатель скоростей
- 8 блок электродвигателя
- 9 отсек для хранения электрического шнура
- 10 мешалка
- 11 крюк для приготовления теста со съёмным ограждением
- 12 взбивалка
- 13 щиток для защиты от брызг



миксер

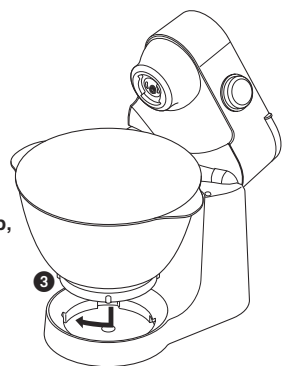
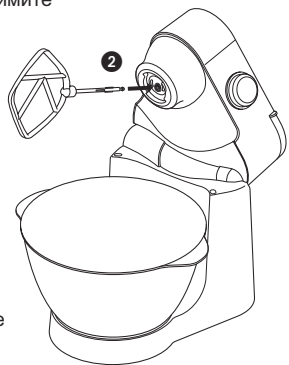
Насадки для перемешивания и некоторые их применения

- мешалка • Для приготовления пирожных, бисквитов и других мучных кондитерских изделий, глазури, начинок, эклеров и
- картофельного пюре.
- взбивалка • Для яиц, крема, теста, опарного теста без масла, меренгов, творожного пудинга, муссов, суфле. Не пользуйтесь взбивалкой для перемешивания густых смесей (например, для взбивания масла с сахаром) – возможно повреждение взбивалки.
- насадка-крючок для замешивания теста • Для дрожжевого теста.



Как использовать миксер

- 1 Надавите на рычаг освобождения головной части 1 и поднимите головную часть миксера до фиксации.
 - 2 Выберите насадку и вставьте ее в гнездо для насадки 2. Прежде чем вставить крюк для теста в гнездо, убедитесь в том, что на его валу установлено ограждение. После того, как насадка будет вставлена в гнездо, закрепите на гнезде миксера ограждение, предотвращающее попадание продуктов в гнездо.
 - 3 Установите сосуд на основание и поверните по часовой стрелке до фиксации 3.
 - 4 Надавите на рычаг освобождения головной част и опустите головную часть миксера до фиксации.
 - 5 Воткните вилку в розетку, включите устройство и установите регулятор скорости в нужное положение. Для выключения устройства установите регулятор в положение «0».
 - Для последовательно-кратковременной подачи питания используйте импульсный режим (P).
 - 6 Отсоедините устройство от сети питания.
 - 7 Поднимите головную часть миксера, и удерживая ее неподвижно, извлеките насадку из гнезда.
- Как вставить насадку
- Как отсоединить насадку



- Внимание**
- Некоторое покачивание головки миксера является нормальным при перемешивании густых масс, например, теста.
 - Если поднять головную часть миксера во время работы, устройство немедленно остановится. Для повторного пуска миксера опустите головную часть, переместите регулятор скорости в положение выкл., подождите несколько секунд и затем снова установите нужное значение скорости. Миксер продолжит работу.

- Если по каким-либо причинам прекратилась подача питания на миксер, и машина остановила работу, переместите регулятор скорости в положение выкл., подождите несколько секунд и затем снова установите нужное значение скорости. Миксер продолжит работу.
- Миксер не будет работать до тех пор, пока не будут правильно установлены заглушки на все гнезда.
- Если во время работы машины вы слышите натужный шум двигателя, выключите машину, или удалите некоторую часть смеси, или увеличьте скорость.

- советы
- При необходимости выключите электроприбор и очистите внутренние стенки чаши с помощью лопаточки.
 - Лучше всего взбивать яйца, температура которых соответствует комнатной температуре.
 - Перед взбиванием яичных белков убедитесь в том, что на взбивалке и на стенках чаши нет следов яичного желтка.
 - Для замешивания сдобного теста следует использовать охлажденные ингредиенты при условии, что в вашем рецепте на этот счет нет других указаний.
 - При взбивании масла с сахаром для приготовления смесей для пирожных, всегда используйте масло, подогретое до комнатной температуры, или предварительно растопите его.
 - В вашем миксере имеется функция "плавный пуск", которая уменьшает расплескивание смеси. Таким образом, если миксер включается, когда в чаше находится густая смесь (например, тесто), вы можете заметить, что для того, чтобы миксер набрал заданные обороты, требуется несколько секунд.

Указания по приготовлению хлеба

- Внимание**
- Не превышайте максимальной указанной вместимости миксера – это приведет к перегрузке машины.
 - Некоторое покачивание головки миксера является нормальным при перемешивании густых масс, например, теста.
 - Ингредиенты лучше перемешиваются, если первой залить жидкость.
 - Периодически останавливайте машину и удаляйте тесто с насадкой-крючка для замешивания теста.
 - Для различных сортов муки требуются различные количества жидкости, а для вымешивания более густого теста требуется большее усилие. Во время замешивания теста рекомендуется постоянно наблюдать за машиной; время замешивания теста не должно превышать 6-8 минут.

Регулятор скорости

Деления на нем играют чисто демонстративную роль, и положение регулятора зависит от количества смеси в сосуде, и от характера смешиваемых ингредиентов.

- Взбиватель ● **Взбивание масла с сахаром** начинается на минимальной скорости, с постепенным ее увеличением.
- **Взбивание яиц во взбитых смесях** – скорость от средней до высокой.
- **Добавление муки, фруктов, и т.д.** – скорость от низкой до средней.
- **Пирожные «все в одном»** - процесс начинается на малой скорости, с постепенным ее увеличением до высокой.
- **Смешивание масла с мукой** – скорость от низкой до средней.
- Венчик ● Постепенно увеличивайте скорость до максимальной
- Крюк для теста ● Используйте скорость от низкой до средней

максимальные загрузки ингредиентов

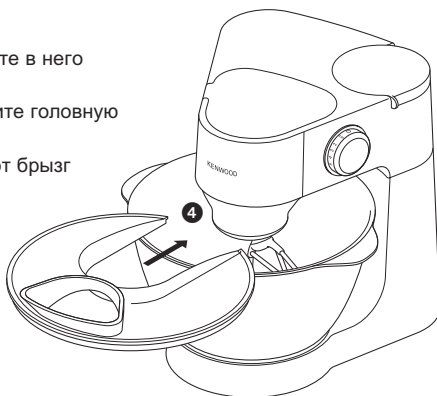
сдобное тесто для песочного печенья	450 г муки
бисквитное пирожное (смешивание в один этап)	общий вес смеси 1.6 кг
смесь для фруктового пирога	общий вес смеси 1.8 кг
тесто	500 г муки
яичные белки	8

электронный датчик и регулятор скорости

В вашем миксере имеется электронный регулятор, снабженный датчиком скорости, который обеспечивает работу миксера с заданной скоростью при разных нагрузках, например, при изменении нагрузки в процессе замешивания теста или при добавлении яиц в смесь для приготовления пирога. Во время работы миксера вы можете заметить некоторое изменение скорости, так как в миксере выполняется регулировка мощности в соответствии с изменяемой нагрузкой и выбранной скоростью - это нормальное явление.

Как установить и использовать щиток для защиты от брызг

- 1 Поставьте сосуд на основание и поместите в него ингредиенты.
 - 2 Установите насадку, и после этого опустите головную часть миксера.
 - 3 Установите на сосуд щиток для защиты от брызг таким образом, чтобы головная часть миксера вошла в вырез на щитке **4**.
 - 4 Для того, чтобы снять щиток, выполните описанную выше операцию в обратном порядке.
- В процессе смешивания ингредиенты можно добавить непосредственно в сосуд через подающую трубку.



Имеющиеся приспособления

Для того, чтобы приобрести приспособления, которые не входят в комплект миксера, обратитесь в отдел обслуживания клиентов.

приспособления код приспособления

Соковыжималка ① 1,5 л, акрил – **AT262**

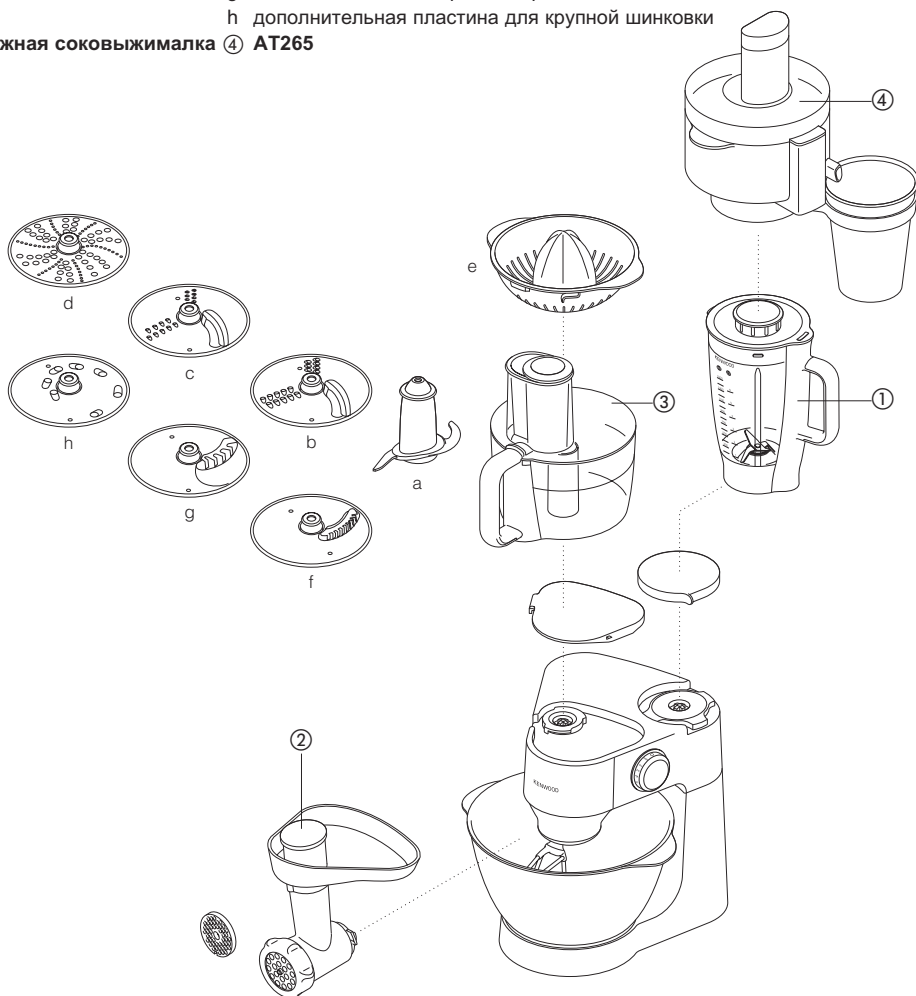
Мясорубка ② **AT261**, комплектуется средней и крупной решетками

Кухонный комбайн ③ **AT264**, комплектуется:

- a режущий нож
- b переворачиваемая ломтерезка (толстые ломти)/шинковка
- c переворачиваемая ломтерезка (тонкие ломти)/шинковка
- d пластина для измельчения (измельчение сыра пармезан и картофеля для запекания в тесте)
- e дополнительная насадка – соковыжималка для цитрусовых
- f пластина для тонкой нарезки (в манере жульен)
- g пластина для стандартной нарезки
- h дополнительная пластина для крупной шинковки

Дополнительные приспособления

Центробежная соковыжималка ④ **AT265**



очистка и обслуживание

Уход и очистка

- Перед очисткой обязательно выключите электроприбор и отсоедините его от сети.

блок

электродвигателя

- Протрите влажной тканью, а затем высушите.
- Запрещается использовать абразивные чистящие средства и погружать блок электродвигателя в воду.

Сосуд,
насадки

Щиток для защиты

от брызг

Съемное

ограждение

на крюке для теста

- Вымойте руками, а затем высушите или вымойте в посудомоечной машине.
- При выполнении очистки чаши из нержавеющей стали не пользуйтесь проволочной щеткой, стальной мочалкой и отбеливающими средствами. Для удаления накипи используйте уксус.
- Не подносите электроприбор и его детали к нагревательным приборам (конфорки и духовки кухонной плиты, микроволновые печи).

Обслуживание и уход

- Если сетевой шнур поврежден, в целях безопасности замените его на фирме KENWOOD или в уполномоченном фирмой KENWOOD сервисном центре.

Если вам потребуется помощь:

- при использовании вашей машины
 - для обслуживания или ремонта
- Обращайтесь в магазин, где вы приобрели машину.



ВАЖНАЯ ИНФОРМАЦИЯ ПО ПРАВИЛЬНОЙ УТИЛИЗАЦИИ ИЗДЕЛИЯ СОГЛАСНО ДИРЕКТИВЕ ЕС 2002/96/ЕС.

По истечении срока службы изделие нельзя выбрасывать как бытовые (городские) отходы.

Изделие следует передать в специальный коммунальный пункт раздельного сбора отходов местное учреждение или в предприятие, оказывающее подобные услуги. Отдельная утилизация бытовых приборов позволяет предотвратить возможные негативные последствия для окружающей среды и здоровья, которыми чревата ненадлежащая утилизация, и позволяет восстановить материалы, входящие в составе изделий, обеспечивая значительную экономию энергии и ресурсов. В качестве напоминания о необходимости отдельной утилизации бытовых приборов на изделие нанесен знак в виде перечеркнутого мусорного бака на колесах.

РЕЦЕПТЫ

морковный суп с кориандром

- ингредиенты
- 25 г сливочного масла
 - 1 мелко нарезанная луковица
 - 1 зубчик мелко измельченного чеснока
 - 750 г моркови, порезанной на кубики размером 1,5 см (для более легкого супа используйте 600 г моркови, порезанной на кубики размером 1,5 см)
 - холодный куриный бульон
 - 10-15 мл (2-3 чайных ложки) тертого кориандра
 - соль и перец

способ

- приготовления
- 1 Растопить масло на сковороде, всыпать в него лук и чеснок и жарить до размягчения.
 - 2 Засыпать морковь в чашу-растворитель, добавить лук и чеснок. Добавить холодный куриный бульон в таком количестве, чтобы количество продукта в чаше соответствовало метке «1.5». Установить крышку и заглушку на заливочное отверстие.
 - 3 Смешивайте 5 секунд в импульсном режиме для получения густого супа, или дольше для получения жидкого супа.
 - 4 Переложить смесь в кастрюлю для приготовления соусов, добавить кориандр и приправы, затем варить в течение 30-35 минут в режиме слабого кипения или до полной готовности.
 - 5 При необходимости добавить приправы и долить жидкость по вкусу.