

RU Инструкция по эксплуатации 2-32

EN User instructions 34-63

COS 085 F

COS 095 F

COS 105 F

COS 588 F

COS 5108 F

 **ptima**
WASH SYSTEM

CANDY



СВИДЕТЕЛЬСТВО О ПРИЕМКЕ И ПРОДАЖЕ

Машина имеет сертификат соответствия требованиям безопасности и электромагнитной совместимости, выданный органом по сертификации продукции и услуг ООО "Кировский центр сертификации и качества" г. Киров.



Машина имеет сертификат соответствия Республики Беларусь, выданный органом по сертификации "БЕЛЛИС", г. Минск.



Производитель - ОАО "Веста", 610035, Россия, г. Киров, ул. Производственная, 24

Машина стиральная автоматическая бытовая модели:

СМА-5ФБ COS 085 F-07S № 31002694 _____

СМА-5ФБ COS 095 F-07S № 31002695 _____

СМА-5ФБ COS 105 F-07S № 31002696 _____

СМА-5ФБ COS 588 F-07S № 31002698 _____

СМА-5ФБ COS 5108 F-07S № 31002697 _____

(в нужной графе проставить номер машины)

соответствует техническим условиям ТУ 5156-002-46092527-2005

Дата выпуска " __ " _____ 20 __ г.

Штамп ОТК (клеймо приемщика)

Продана _____
(наименование торгующей организации, адрес)

Продавец _____
(Ф.И.О.) (подпись)

Штамп _____ Дата " ____ " _____ 20 __ г.

Ремонтное предприятие, осуществляющее установку, гарантийный ремонт и сервисное обслуживание машины:

(наименование предприятия, адрес, телефон)

Поздравляем!

Приобретя эту стиральную машину **Candy**, Вы решили не идти на компромисс: Вы желали лучшее.

Фирма **Candy** рада предложить Вам эту новую стиральную машину - плод многолетних научно-исследовательских работ и приобретенного на рынке, в тесном контакте с потребителем, опыта.

Вы выбрали качество, долговечность и широкие возможности, которые Вам предоставляет эта стиральная машина.

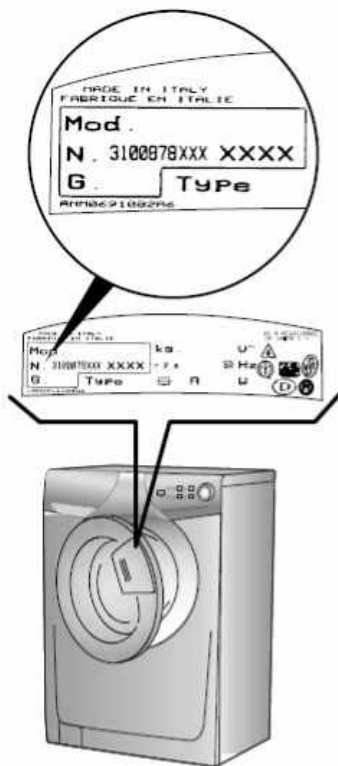
Кроме того, **Candy** предлагает Вам широкую гамму электробытовой техники: стиральные машины, посудомоечные машины, стиральные машины с сушкой, кухонные плиты, микроволновые печи, духовки, варочные панели, холодильники, морозильники.

Спросите у Вашего продавца полный каталог продукции фирмы **Candy**.

Просим Вас внимательно ознакомиться с предложениями, содержащимися в этой инструкции, которые дадут Вам важные сведения, касающиеся безопасности, установки, эксплуатации и обслуживания, некоторые полезные советы по лучшему использованию машины.

Бережно храните эту книжку инструкций для последующих консультаций.

При общении с фирмой **Candy** или с ее специалистами по техническому обслуживанию постоянно ссылайтесь на модель и номер G (если таковой имеется). Практически, ссылайтесь на все, что содержится в табличке.



Содержание

Страница

Введение	5
Общие сведения	5
Технические характеристики	6
Меры безопасности	7
Быстрый старт	9
Полезные советы	9
Установка	10
Описание панели управления	13
Моющие средства, добавки и их дозировка	19
Выбор программ	21
Стирка	23
Таблица программ стирки	26
Чистка и периодическое обслуживание	28
Устранение неполадок	30
Сервис	32

Перед включением машины убедитесь, что она правильно установлена и с нее снят весь транспортный крепеж, как показано в разделе "Установка".

Введение

Внимательно изучите данную инструкцию по эксплуатации и другую информацию, относящуюся к стиральной машине и ее работе. Сохраните всю документацию для последующих консультаций или передачи другим пользователям.

Внимание!

Данная машина предназначена исключительно для бытового применения.

Рекомендации по утилизации.

Все упаковочные материалы экологически чистые и подлежат переработке. Пожалуйста, помогите утилизировать их в целях сохранения окружающей среды.

Продавец стиральной машины может подсказать Вам, как это сделать.

Если Вы прекратили пользоваться машиной, помните, что она не бесполезный мусор. Ценные материалы могут быть переработаны.

Примечание. Отсоедините от сети питания машину, которой Вы прекратили пользоваться. Отрежьте питающий кабель вместе с вилкой. Утилизируйте их.

При утилизации старой стиральной машины убедитесь, что защелка люка не работает, чтобы дети не могли запереть себя в машине.

Общие сведения

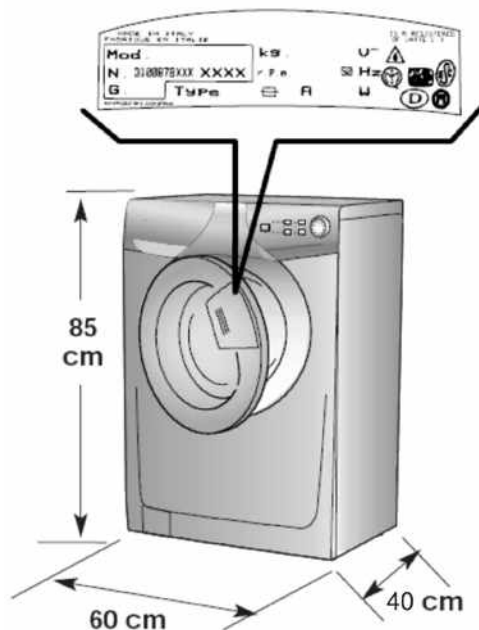
При покупке убедитесь, чтобы с машиной были:

- Инструкция по эксплуатации на русском языке;
- Адреса служб технического обслуживания;
- Сертификат гарантии;
- Заглушки;
- Жесткое устройство для загиба сливного шланга;
- Наливной шланг;
- Этикетка с данными по классу машины.

ХРАНИТЕ ИХ

Проверьте отсутствие повреждений машины при транспортировке. При их обнаружении звоните в ближайший Уполномоченный Сервисный Центр.

Технические характеристики



Загрузка (сухого белья)	кг	5
Напряжение в сети	В	220-240
Потребляемая мощность	Вт	2150
Потребление энергии (программа 90°C)	кВт·ч	1,8
Электрический предохранитель	А	10
Нормальный уровень воды	л	6...15
Давление в гидравлической системе	МПа	min. 0,05 max. 0,8
Скорость вращения центрифуги	об/мин	См. табличку с техническими характеристиками на машине

Примечание. Электрические параметры машины указаны на табличке, расположенной на передней панели в районе люка.

Знак **CE** указывает, что машина соответствует требованиям европейских стандартов, 73/23/СЕЕ и 89/336/СЕЕ, в дальнейшем замененных соответственно регламентами 2006/95/СЕ и 2004/108/СЕ с изменениями и дополнениями к ним.

Электрическое подключение и меры безопасности

Стиральная машина работает от сети однофазного переменного тока 220-240 В и 50 Гц.

Убедитесь, что электропроводка рассчитана, по меньшей мере, на 3 кВт.

Убедитесь в наличии заземления в электропроводке Вашего дома.

Затем вставьте вилку в розетку с заземлением и допустимым током 10 А.

Вилка стиральной машины и розетка в Вашем доме должны быть одного типа.

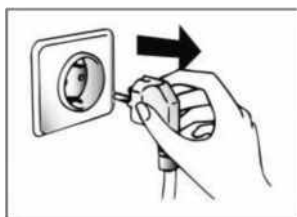
Не рекомендуется использовать тройники, адаптеры и удлинители.

Все стиральные машины Candy соответствуют нормам безопасности, предписываемым Институтом Марки Качества.

Меры безопасности

Примечание. При всех операциях по чистке и обслуживанию стиральной машины:

а. Выньте вилку из розетки;



б. Не тяните за питающий кабель или за саму машину, чтобы вынуть вилку из розетки;

с. Все стиральные машины Candy должны быть заземлены. Убедитесь в том, что сеть электропитания имеет заземляющий провод, в противном случае обращайтесь к квалифицированным специалистам.

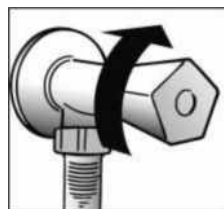
При необходимости замены питающего кабеля обращайтесь в Уполномоченный Сервисный Центр.



д. Не рекомендуется пользоваться адаптерами, тройниками и/или удлинителями.



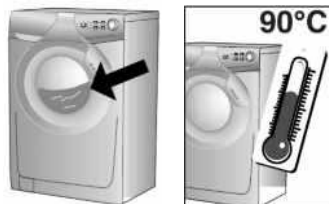
е. Перекройте кран подачи воды;



f. Не прикасайтесь к машине влажными руками или ногами. Не пользуйтесь машиной, если Вы разуты;



g. Перед тем, как открыть дверцу, убедитесь в отсутствии воды в барабане;



Внимание!

Во время стирки вода может нагреваться до 90°C.

h. Машина не предназначена для использования лицами (включая детей) с пониженными физическими, чувственными или умственными способностями или при отсутствии у них жизненного опыта или знаний, если они не находятся под контролем или не проинструктированы об использовании машины лицом, ответственным за их безопасность;

i. Дети должны находиться под контролем для недопущения игры с машиной;

j. Не оставляйте машину под воздействием атмосферных явлений (дождь, прямые солнечные лучи и т.д.);

к. Внимание! При установке машины на ковровых покрытиях убедитесь, что вентиляционные отверстия гофрированного листа не закрыты ворсом;

l. Поднимайте машину вдвоем;

m. При перемещении машины не поднимайте ее за ручки управления или за дозатор для моющих средств. При перевозке люк не должен опираться на тележку;




n. Если машина работает неправильно или вышла из строя, выключите машину, перекройте подачу воды и не пользуйтесь ею. Для возможного ремонта обращайтесь только в Уполномоченный Сервисный Центр и требуйте использования оригинальных запчастей.



Нарушение вышеуказанных требований может привести к поломке машины.

Быстрый старт

Стирка

- Чтобы открыть люк, нажмите на клавишу в ручке люка;
- Отсортируйте белье и загрузите его в машину;
- Закройте люк;
- Поместите моющие средства в соответствующие отделения дозатора для моющих средств:
отделение "1" - для предварительной стирки, а отделение "2" - для всех остальных программ.
- Выберите программу с помощью переключателя программ;
- Дождитесь, пока не начнет гореть один из индикаторов  – "отжим";
- Нажмите, если необходимо, дополнительные функциональные кнопки;
- Нажмите кнопку "старт/пауза";
- По прошествии нескольких секунд машина начнет выполнение программы.

Когда стирка окончена

- Загораются все индикаторы фаз стирки;
- Подождите около 2 минут, пока не откроется устройство блокировки люка;
- Выключите машину поворотом переключателя программ в положение "Выкл." (Off);
- Откройте люк и выгрузите белье;
- После каждой стирки выньте вилку из розетки и перекройте кран подачи воды к стиральной машине.

Полезные советы

Для экономной эксплуатации Вашей стиральной машины и в целях сохранения окружающей среды.

Старайтесь загружать машину полностью.

В целях экономного использования электроэнергии, воды, моющих средств рекомендуется производить полную загрузку белья в машину.

Вы сэкономите до 50 % электроэнергии, стирая один раз при полной загрузке, по сравнению с двумя стирками при половинной загрузке.

Есть ли необходимость в предварительной стирке?

Только для сильно загрязненного белья!

Вы сэкономите моющее средство, время, воду и от 5 до 15 % электроэнергии, не применяя предварительной стирки для слабо и нормально загрязненного белья.

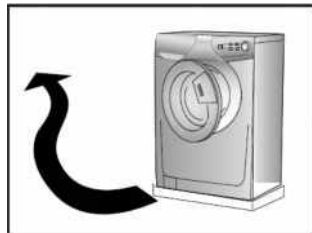
Как выбрать температуру стирки?

Удалите пятна специальными средствами, что позволит избежать необходимости стирки при температуре выше 60 °С.

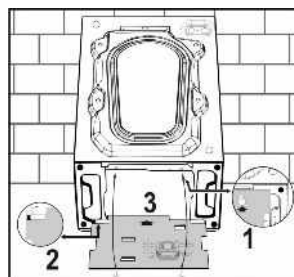
Стирка при температуре 60 °С позволит сэкономить до 50% электроэнергии.

Установка

- Снимите упаковку и поддон.
- Поместите машину вблизи места ее использования.

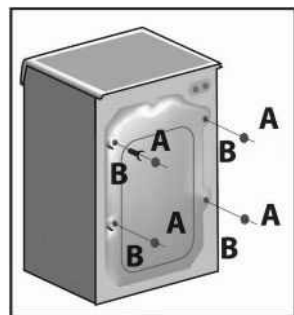
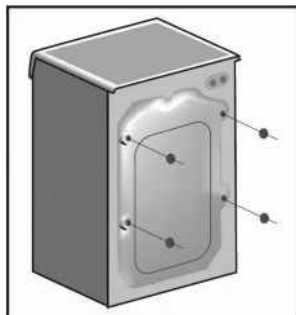


- Закрепите лист гофрированного материала на дне машины, как показано на рисунке (детали крепления входят в комплект машины).



Внимание! При установке машины на ковровых покрытиях убедитесь, что вентиляционные отверстия гофрированного листа не закрыты ворсом.

- Открутите 4 винта (А) на задней стенке и извлеките 4 распорные втулки (В).
- Закройте 4 отверстия специальными заглушками. Вы найдете их в полиэтиленовом пакете с инструкцией.



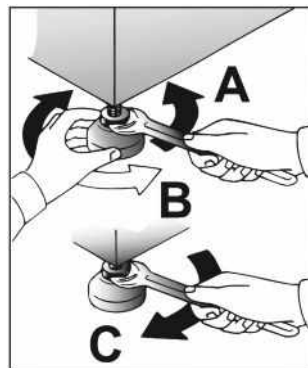
Примечание. Рекомендуем сохранить элементы транспортного крепления, чтобы использовать их в случае возможной будущей транспортировки. Производитель не несет ответственности за любые возможные повреждения машины по причине невыполнения правил, касающихся транспортного крепежа. Установка машины производится за счет ее владельца.

ВНИМАНИЕ! Не оставляйте элементы упаковки детям для игр.

- Отрежьте ленты, крепящие шланг.
- Перережьте пластмассовый хомут. Действуйте осторожно, чтобы не повредить шланг и электрический провод.



- Установите машину по уровню с помощью 4 ножек.
 - a. Разблокируйте винт ножки, ослабив гайку.
 - b. вращая ножку, поднимите или опустите машину до хорошей ее опоры на пол.
 - c. заблокируйте винт ножки, затянув контргайку до упора.



ВНИМАНИЕ:

При повреждении сетевого питающего кабеля его необходимо заменить специальным кабелем. Провода кабеля должны коммутироваться в соответствии с их цветной маркировкой:

СИНИЙ - НЕЙТРАЛЬ (N)

КОРИЧНЕВЫЙ - ФАЗА (L)

ЖЕЛТО-ЗЕЛЕНЫЙ - ЗЕМЛЯ (⊕)

При необходимости замены питающего кабеля обращайтесь в Уполномоченный Сервисный Центр.

Подключение к сети водоснабжения

Машина укомплектована наливным шлангом с накопечниками с резьбой 3/4" для подсоединения машины к крану холодной воды. Машина должна быть подключена к источнику водоснабжения с помощью комплекта новых шлангов, старые использовать нельзя. Машина должна подключаться только к крану холодной воды. Подключение к крану горячей воды с температурой выше 40°C может повредить некоторые типы деликатных тканей.

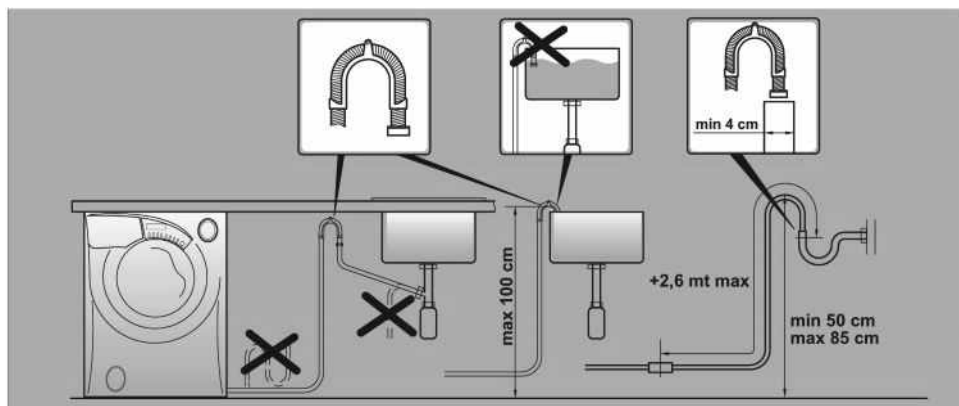
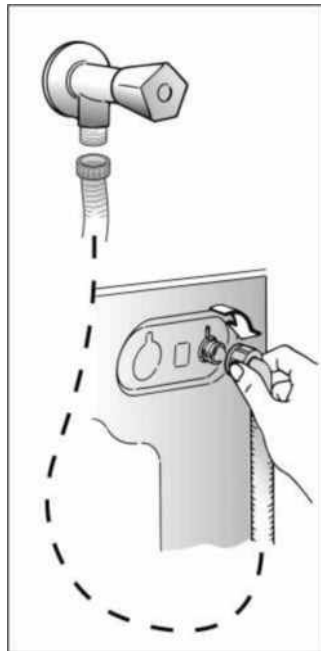
Внимание!

После стирки всегда необходимо перекрывать кран для отключения машины от подачи воды.

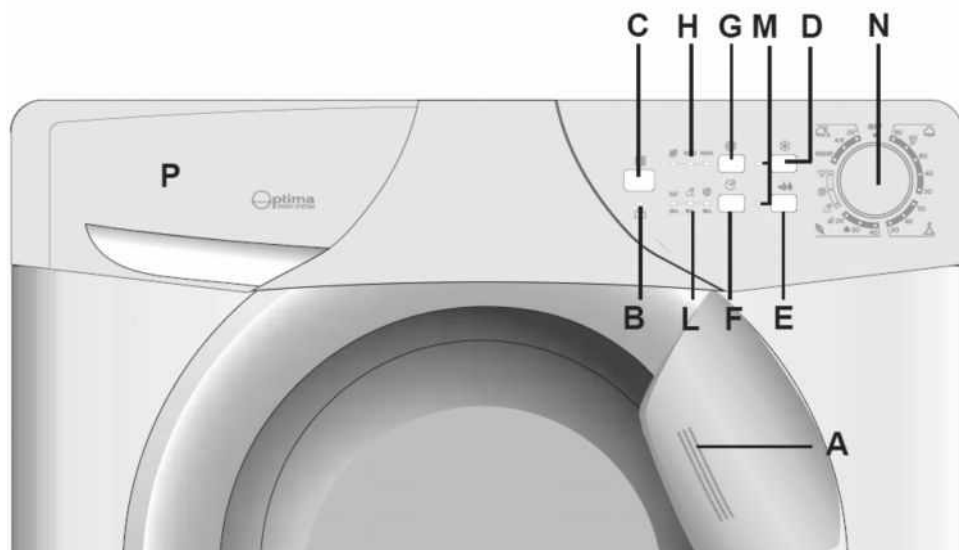
Придвиньте машину к стене, обращая внимание на то, чтобы отсутствовали перегибы, зажимы сливного шланга, закрепите шланг на краю раковины или лучше в канализационной трубе с диаметром больше диаметра сливного шланга.

Для нормальной работы стиральной машины необходимо, чтобы конец сливного шланга находился на высоте от 50 до 85 см над уровнем пола.

В случае необходимости используйте жесткое устройство для сгиба сливного шланга.



Описание панели управления



Ручка люка

Индикатор блокировки люка

Кнопка "СТАРТ/ПАУЗА"

Кнопка "СТИРКА ХОЛОДНОЙ ВОДОЙ"

Кнопка "АКВАПЛЮС"

Кнопка "ОТЛОЖЕННЫЙ ЗАПУСК"

Кнопка "РЕГУЛИРОВКА СКОРОСТИ ОТЖИМА"

Индикатор скорости отжима

Индикаторы фаз стирки

Световые индикаторы кнопок

Переключатель программ с отметкой "Выкл." (Off)

Дозатор для моющих средств

A

B

C

D

E

F

G

H

L

M

N

P

Функции кнопок и ручки панели управления стиральной машины описаны ниже.

Внимательно прочтите нижеследующие описания:

Ручка люка

A

Чтобы открыть люк, потяните за ручку люка.

ВНИМАНИЕ!

Специальное устройство безопасности не позволяет сразу открыть люк в конце стирки. В конце фазы отжима центрифугой следует подождать 2 минуты, прежде чем открыть люк.



Индикатор блокировки люка



B

Индикатор блокировки люка светится, когда люк полностью закрыт и машина включена.

При нажатии на кнопку "СТАРТ/ПАУЗА", когда люк закрыт, индикатор мигает, затем начинает светиться постоянно.

Если люк не закрыт, индикатор продолжает мигать.

Устройство блокировки люка препятствует немедленному открыванию люка при работе машины и немедленному открыванию его по окончании программы. Подождите в течение 2 минут после окончания программы, пока индикатор блокировки люка погаснет. В конце цикла поверните переключатель программ в положение "Выкл." (Off) и откройте люк.

Кнопка "СТАРТ/ПАУЗА"



C

- Выберите желаемую программу;
- Дождитесь, когда загорится индикатор "Отжим";
- Нажмите на кнопку "СТАРТ/ПАУЗА" для запуска выбранной программы. В зависимости от выбранной программы загорится один из индикаторов фаз стирки.

Кнопки дополнительных функций следует нажимать только перед нажатием на кнопку "СТАРТ/ПАУЗА".

ПРИМЕЧАНИЕ. После нажатия кнопки "СТАРТ/ПАУЗА" до начала работы может пройти несколько секунд.

ИЗМЕНЕНИЕ ПАРАМЕТРОВ ПОСЛЕ ЗАПУСКА ПРОГРАММЫ (ПАУЗА)

Программа может быть приостановлена в любой момент ее выполнения посредством нажатия и удержания в течение примерно четырех секунд кнопки "СТАРТ/ПАУЗА". Когда машина войдет в режим "ПАУЗА", индикаторы кнопок дополнительных параметров и фазы стирки будут мигать.

Внесите желаемые изменения и нажмите кнопку "СТАРТ/ПАУЗА" еще раз, чтобы возобновить выполнение программы.

Если Вы хотите доложить или вынуть белье в процессе стирки, подождите 2 минуты, пока устройство безопасности разблокирует люк и погаснет индикатор блокировки люка. После выполнения необходимых Вам действий закройте загрузочный люк и нажмите кнопку "СТАРТ/ПАУЗА". Машина продолжит работу с того момента, на котором она была прервана.

ОТМЕНА ПРОГРАММЫ

Для отмены программы установите переключатель программ в положение "ВЫКЛ." (Off).

Выберите другую программу.

Верните переключатель программ в положение «ВЫКЛ.» (Off).

Кнопка "СТИРКА ХОЛОДНОЙ ВОДОЙ"

**D**

Нажатием этой кнопки можно установить стирку холодной водой для каждой программы без изменения других параметров (уровень воды, время стирки, число оборотов барабана и т.д.).

Эта новая функция разработана специально для эффективной и безопасной стирки занавесок, ковриков, деликатных или линяющих изделий.

Кнопка "АКВАПЛЮС"

**E**

Нажатием этой кнопки пользователь активирует специальный новый цикл стирки для программ стирки **Смесовых** и **Линяющих** тканей. Это стало возможным благодаря применению новой системы Sensor Activa. Эта функция предусматривает бережное обращение с волокнами ткани одежды, а также рекомендуется для людей с чувствительной кожей.

Белье стирается в значительно большем количестве воды и это, вместе с новой комбинацией циклов вращения барабана во время заполнения бака водой и слива воды, будет давать Вашей одежде безукоризненное качество стирки и ополаскивания. Количество воды при стирке возрастает так, что моющее средство растворяется полностью, повышая тем самым эффективность стирки белья. Количество воды при ополаскивании также возрастает, обеспечивая полное удаление с белья всех следов моющего средства.

Эта функция стирки специально создана для людей с нежной и чувствительной кожей, у кого даже малейшее количество моющего средства может вызывать раздражение или аллергию.

Советуем также использовать данную функцию для детского белья и деликатных тканей вообще или при стирке махровых тканей, волокна которых поглощают большее количество моющего средства.

Для обеспечения лучшего качества стирки данная функция всегда активируется при стирке деликатных и шерстяных тканей.

Кнопка "ОТЛОЖЕННЫЙ ЗАПУСК"

**F**

Эта кнопка предназначена для установки времени начала работы машины с отсрочкой на 3, 6 или 9 часов.

Для того чтобы включить отложенный запуск, выполните следующие действия:

- Выберите желаемую программу стирки (подождите, когда загорится один из индикаторов "Отжим");
- Нажмите кнопку "Отложенный запуск" (при каждом нажатии запуск будет отложен соответственно на 3, 6 или 9 часов, и будет мигать соответствующий световой индикатор).

Когда Вы установили нужную отсрочку, ее надо подтвердить, для этого нажмите кнопку "СТАРТ/ПАУЗА" (световой индикатор соответствующего времени отсрочки светится постоянно). По истечении установленного периода отсрочки выбранная программа запустится автоматически.

Текущую отсрочку запуска можно отменить, для этого:

- Нажмите кнопку "Отложенный запуск", чтобы погас световой индикатор кнопки;
- Теперь можно запустить ранее выбранную программу нажатием кнопки "СТАРТ/ПАУЗА" или выключить машину, для чего установите переключатель в положение "Выкл." (Off).

Кнопка "РЕГУЛИРОВКА СКОРОСТИ ОТЖИМА"

**G**

В зависимости от выбранной программы автоматически указывается информация о числе оборотов барабана – максимальное (MAX), среднее (MED) или нулевое (0) – свечением соответствующего индикатора.

Нажатием этой кнопки можно снизить скорость отжима или исключить отжим вообще. Для того чтобы вновь включить отжим, достаточно нажимать кнопку до тех пор, пока значение скорости отжима не достигнет желаемой величины.

Во избежание повреждений белья, невозможно увеличить скорость отжима больше того значения, которое автоматически устанавливается для выбранной программы.

Изменение скорости отжима возможно в любой момент, даже без остановки машины.

ПРИМЕЧАНИЕ. Машина имеет электронное устройство, которое препятствует включению центрифуги (отжима), если белье в барабане разместилось неравномерно. Это позволяет снизить шум и вибрацию машины и тем самым продлить срок ее службы.

Индикатор скорости отжима

H

При установке программы стирки, максимально возможная скорость отжима автоматически отображается свечением соответствующего индикатора. При выборе меньшей скорости отжима нажатием кнопки будет светиться соответствующий индикатор.

Индикаторы фаз стирки

L



– Стирка;



– Ополаскивание;



– Отжим.

Световые индикаторы кнопок

M

Индикатор загорается при нажатии на соответствующую кнопку. В случае если функция, которую Вы пытаетесь включить нажатием соответствующей кнопки, не подходит к выбранной программе, индикатор сначала мигает, потом гаснет.

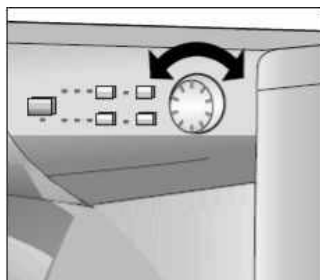
Переключатель программ с отметкой "ВЫКЛ." (Off).

N

Переключатель программ вращается в обе стороны.

Выбор необходимой программы обеспечивается вращением переключателя программ.

После выбора программы загорается индикатор "ОТЖИМ". Световая индикация прекращается после поворота переключателя в положение "ВЫКЛ." (Off).



Нажмите кнопку "СТАРТ/ПАУЗА" для запуска выбранной программы.
Программа выполняется при неизменном положении переключателя программ до завершения цикла.
Выключите машину поворотом переключателя программ в положение "ВЫКЛ." (Off).

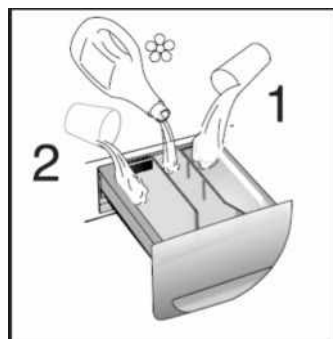
ПРИМЕЧАНИЕ. Переключатель программ следует обязательно возвращать в положение "ВЫКЛ." (Off) по окончании каждого сеанса стирки; а также при желании начать следующий сеанс, перед тем, как установить и запустить желаемую программу.

Дозатор для моющих средств

Р

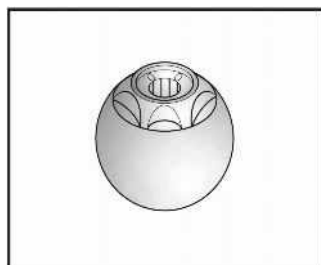
Дозатор для моющих средств имеет три отделения:

- отделение, обозначенное "1", для программ "Предварительная стирка" и "Быстрая Стирка";
- отделение "☼" служит для специальных добавок: смягчители, ароматические, синька, крахмал и т.п.;
- отделение, обозначенное "2", для моющих средств основной стирки.



ВНИМАНИЕ!

Помните, что некоторые порошки удаляются с трудом. В этом случае рекомендуем использовать специальный контейнер, который помещают с порошком непосредственно в барабан (продается с моющим средством).



ПРИМЕЧАНИЕ. Отделение "☼" заполняется только жидкими средствами. Машина автоматически забирает добавки на последнем полоскании во всех программах стирки.

Моющие средства, добавки и их дозировка

Выбор моющего средства

Моющие средства общего назначения

- **Стиральные порошки** для основной стирки с отбеливающими компонентами, особенно подходят для стирки при высокой температуре (60 °C и выше) сильно загрязненного белья и белья с пятнами.
- **Жидкие моющие средства** особенно подходят для стирки белья с жирными пятнами, такими, как пятна пота, жира, следы косметики. Эти моющие средства не подходят для выведения других пятен, поскольку не содержат отбеливателя.
- **Биологические моющие средства** не всегда дают желаемый результат.

Специальные моющие средства

- **Моющие средства для цветных и деликатных тканей** без отбеливателя и часто без оптических осветляющих компонентов, чтобы сохранить цвет изделий.
- **Моющие средства для основной стирки** без отбеливателя и энзимов особенно подходят для стирки изделий из чистой шерсти.
- **Моющие средства для занавесок** с осветляющими компонентами, устойчивыми к свету, которые защищают изделия от пожелтения под воздействием солнечных лучей.
- **Специальные моющие средства** с заранее заданным составом химических компонентов в зависимости от типа ткани, степени загрязнения и жесткости воды. В этом случае основные моющие средства, смягчители, отбеливатели и пятновыводители могут быть использованы отдельно.

Вспомогательные средства

- **Смягчители воды** позволяют снизить расход моющего средства при высокой и очень высокой степени жесткости воды.
- **Средства для предварительной стирки** используются для удаления пятен перед основной стиркой. Их использование позволяет производить основную стирку при меньшей температуре и средствами, не содержащими отбеливающих компонентов.
- **Смягчители изделий** обладают антистатическим эффектом и смягчают ткани. Если у вас есть сушильная машина, изделия останутся мягкими даже без использования смягчителей.

Не заливайте растворители в стиральную машину!

Храните моющие средства в недоступном для детей месте.

Перед заполнением дозатора для моющих средств, убедитесь, что в нем отсутствуют посторонние предметы.

Используемое количество моющих средств и добавок обычно указано на упаковке. Следуйте этим инструкциям.

Дозировка

Применяйте только те моющие средства, которые предназначены для использования в стиральной машине.

Вы можете получить наилучшие результаты стирки, израсходовав минимальное количество моющих средств и сохранив белье, если примете во внимание степень загрязнения изделий, а также тип выбранного моющего средства. Количество используемого моющего средства зависит от:

- жесткости воды; в зависимости от жесткости воды и типа моющего средства можно уменьшить расход моющего средства.
- степени загрязнения; можно уменьшить расход моющего средства в зависимости от степени загрязнения белья.
- количества белья; можно уменьшить расход моющего средства при стирке небольшого количества белья.

Количество, указанное на упаковке моющего средства, в случае стирки деликатных тканей, чаще всего рассчитано на стирку небольшого количества белья. Следуйте указаниям по дозировке!

Дозировка стирального порошка

Для порошка нормальной и низкой концентрации:

При нормальном загрязнении белья выбирайте программы без предварительной стирки.

Засыпьте порошок в отделение "2" дозатора для моющих средств.

При сильном загрязнении белья выбирайте программу с предварительной стиркой. Засыпьте 1/4 часть порошка в отделение "1", а 3/4 в отделение "2" дозатора для моющих средств.

При использовании смягчителей сначала засыпьте порошок, а затем добавьте смягчитель в отделение "2".

При использовании высококонцентрированных порошков следуйте указаниям на упаковке, касательно типа белья и дозировки.

Во избежание трудностей в определении необходимого количества порошка пользуйтесь дозатором, прилагаемым к моющему средству.

Дозировка жидкого моющего средства

Жидкие моющие средства могут применяться в соответствии с инструкцией на упаковке для всех программ без предварительной стирки. Они заливаются в специальный контейнер, который помещается непосредственно в барабан или, для тех моделей, где это предусмотрено, вставляется в отделение дозатора для моющих средств.

Выбор программ

Для различных типов тканей и степени загрязнения эта стиральная машина имеет несколько групп программ, в соответствии с которыми выбирает цикл стирки, температуру и продолжительность стирки (см. таблицу программ стирки).

TABELLA PROGRAMMI				
PROGRAMMA PER:	SELEZIONE PUNTAZIONE MANOPOLA PROGRAMMI SU:	CARICO MAX kg	TEMP. °C	CLASSIFICAZIONE
Resistibile (tessuti resistenti) tessuti fino a cotone	Cotone resistente - 90	5	Fino a: 90°	(●)
Fori, misti resistenti	Cotone - 60	5	Fino a: 60°	(●)
Cotone misti	Delicato - 40	5	Fino a: 40°	(●)
Resistibile (tessuti resistenti)	AA 40°C - 40	5	Fino a: 40°	(●)

1. Прочные ткани

Этот набор программ разработан для максимально интенсивной стирки и полоскания с промежуточными циклами отжима для наилучшего качества полоскания.

Заключительный отжим удаляет воду более интенсивно, чем другие программы стирки.



2. Смесовые и синтетические ткани

Основная стирка и полоскание дают отличные результаты благодаря тщательно подобранной скорости вращения барабана и уровню воды. Деликатный отжим гарантирует, что белье будет меньше сминаться.



3. Очень деликатные ткани

Стирка чередуется с продолжительными паузами. Рекомендуется для тканей, чувствительных к различным видам внешнего воздействия. Чтобы воздействие на ткань было щадящим, воды для стирки и полоскания берется больше, чем в остальных программах.



4. Программа "ИЗДЕЛИЯ ИЗ ШЕРСТИ"

Для стирки шерсти применяется специально разработанная программа, сертифицированная институтом Woolmark. Притом, что изделия промываются самым тщательным образом, физическое воздействие на их структуру минимально.



5. Специальная программа "РУЧНАЯ СТИРКА"

Ваша стиральная машина оснащена также деликатной программой "Ручная стирка". Эта программа осуществляет полный цикл стирки изделий, помеченных значком "Только для ручной стирки" ("Hand Wash only"). Эта программа стирает всего при 30 °C, имеет 3 цикла полоскания и медленный деликатный отжим.



6. Специальные программы

Специальная программа ОПОЛАСКИВАНИЯ "RINSE"

Эта программа выполняет три цикла полоскания с промежуточным отжимом на средней скорости (при необходимости отжим можно отменить кнопкой выбора скорости отжима). Эта программа может быть использована для ополаскивания любых типов тканей, например, после ручной стирки белья.



Специальная программа "БЫСТРЫЙ ОТЖИМ"

Программа "БЫСТРЫЙ ОТЖИМ" выполняется на максимальной скорости (которая может быть уменьшена соответствующей кнопкой).



Специальная программа "Только слив"

Программа "Только слив"  осуществляет слив воды.



Специальная программа "MIX & WASH SYSTEM"

Эта эксклюзивная система **Candy** имеет два больших преимущества:

- делает возможным совместную стирку разных типов тканей (например, хлопок + синтетика и т.п.);
- процесс стирки происходит с существенной экономией электроэнергии.

Программа "Mix & Wash" производит стирку при температуре 40 °С и чередует динамическую фазу (вращение барабана) и статическую фазу (белье в растворе в состоянии покоя) и длится почти 3 часа. Потребление электроэнергии на весь цикл составляет всего 850 Вт/час.

Специальная программа сверхбыстрой стирки "44 МИНУТЫ"

Полный цикл стирки (стирка, полоскание, отжим) занимает примерно 44 минуты:

- максимальный вес белья 3 кг;
- несильно загрязненное белье (хлопок и смешанные ткани). Для этой программы мы рекомендуем лишь треть (30%) обычной дозы стирального порошка, поскольку больше для нее просто не нужно.

44'

Специальная программа сверхбыстрой стирки "32 МИНУТЫ"

Сверхбыстрая программа "32 МИНУТЫ" позволяет совершить полный цикл стирки приблизительно за 32 минуты при максимальной загрузке в 2 кг и температуре 30°С.

При выборе программы "32 МИНУТЫ", пожалуйста, обратите внимание, что мы рекомендуем использовать только 20% от того количества моющих средств, что указано на упаковке.

32'

Важно:

- первая стирка новых цветных вещей должна производиться отдельно;
- ни в коем случае **никогда не смешивайте линяющие ткани.**

M&W

Стирка

Автоматическая регулировка уровня заливки воды

Стиральная машина оснащена системой автоматической регулировки уровня воды. Эта система позволяет машине использовать именно то количество воды, которое необходимо для стирки и полоскания загруженного количества белья.

В результате снижения количества воды при неполной загрузке затраты электроэнергии и воды сводятся к минимуму без ущерба качеству стирки и полоскания. Фактически, количество используемой воды и потребляемой электроэнергии всегда соответствует количеству стираемого белья.

Стиральная машина позволяет Вам получить отличные результаты стирки, не нанося вреда окружающей среде, и значительно экономя Ваши финансы.

Сортировка белья

- Рекомендуется стирать только изделия, предназначенные для машинной стирки в воде с использованием мощных средств, и не стирать изделия, предназначенные для сухой чистки;

- Если Вам необходимо стирать коврики, покрывала или другие тяжелые изделия, лучше исключить операцию отжима;

- Перед стиркой рассортируйте изделия по типам ткани, степени загрязнения и температуре стирки в соответствии с указаниями на этикетке:

Белье для стирки в горячей воде 

Цветное белье



Деликатное белье и шерсть



Ручная стирка




Изделия, маркированные следующими символами, не пригодны для стирки в машине:

Сухая чистка 

Не стирать



- Шерстяные изделия должны быть маркированы символом "Pure New Wool" для стирки в машине  и иметь этикетки "non-matting" или "machine washable".

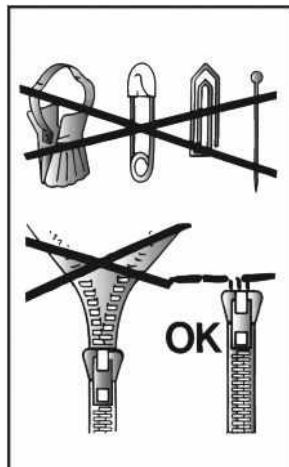
- Новые цветные изделия часто линяют. Они могут окрасить более светлые изделия в процессе стирки. Поэтому рекомендуется в первый раз цветные изделия стирать отдельно.

В дальнейшем цветное белье допускается стирать вместе с белым при температуре не выше 40°C.

ВНИМАНИЕ!

При сортировке белья для стирки:

- убедитесь в отсутствии металлических предметов (скрепки, булавки, монеты и т.д.) в белье.
- застегните пуговицы, молнии, крючки на изделиях, завяжите длинные пояса и длинные полы халатов.
- снимите, если Вы их используете, кольца или крючки крепления занавесок к карнизам.
- соблюдайте рекомендации на этикетках белья.
- если во время сортировки обнаружены трудновыводимые пятна, удалите их специальными моющими средствами или пятновыводителями.



В случае выхода машины из строя в течение гарантийного периода по причине присутствия внутри машины посторонних предметов, оплата всех работ по восстановлению работоспособности машины производится за счет пользователя.

Рекомендуем загружать машину не полностью при стирке махровых полотенец, поскольку они впитывают очень много воды и становятся слишком тяжелыми.

Варьируемые возможности

Ваша стиральная машина автоматически адаптирует уровень воды в зависимости от типа ткани и количества белья. Таким образом, осуществляется "индивидуальная" стирка. Это ведет к экономии электроэнергии и сокращению времени стирки.

Рекомендуемая последовательность действий

Подготовка белья

1. Рассортируйте белье в соответствии с символами на его этикетках.

Для очень деликатных тканей рекомендуется использовать сетчатый мешок.



Загрузка белья

2. Откройте люк.
3. Загрузите белье в стиральную машину.
4. Закройте люк. Убедитесь, что изделия не попали в защелку люка.

Загрузка моющих средств

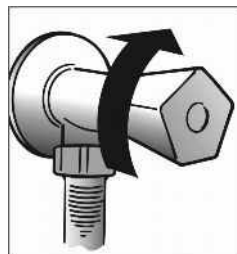
5. Выдвиньте дозатор для моющих средств P.
6. Загрузите 120 г моющего средства в отделение "2" основной стирки дозатора для моющих средств.
7. Налейте 50 г желаемой добавки в отделение "☼".
8. Задвиньте дозатор P.

Выбор программы стирки

Для того чтобы выбрать подходящую программу, обратитесь к таблице программ или описанию программ на фронтальной панели машины.

Программа выбирается поворотом переключателя программ до совпадения номера программы с указателем.

- Подождите, когда загорится один из индикаторов "Отжим".
- Убедитесь, что кран подачи воды открыт, и сливной шланг правильно и надежно закреплен.
- При желании измените температуру воды.
- Нажмите в случае необходимости дополнительные функциональные кнопки.
- Нажмите кнопку "СТАРТ/ПАУЗА". Запустится программа стирки.



Программа выполняется при неизменном положении переключателя программ до завершения цикла.

ВНИМАНИЕ!

Даже при сбое в электросети во время работы машины, специальное устройство памяти запоминает выбранную программу и момент ее прерывания. При восстановлении электропитания машина продолжает работу с момента остановки.

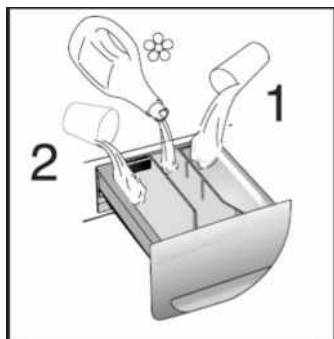
Когда стирка окончена

- Загораются все индикаторы фаз стирки;
- Подождите около 2 минут, пока не откроется устройство блокировки люка;
- Выключите машину поворотом переключателя программ в положение "Выкл." (Off);
- Откройте люк и выгрузите белье;
- После каждой стирки выньте вилку из розетки и перекройте подводку воды на стиральную машину.

Перед любой стиркой обратитесь к таблице программ стирки, и соблюдайте последовательность операций, рекомендованную этой таблицей.

Таблица программ стирки

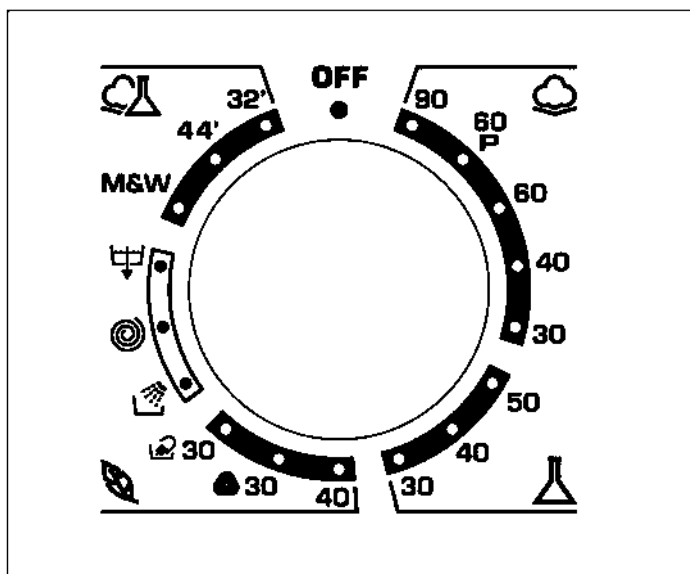
Программа стирки для		Положение переключателя программ:	Макс. загрузка, кг	Температура, °C	Загрузка моющих средств		
					2		1
Прочные ткани	Белые ткани	90	5	90°	•	•	
Хлопок, лен							
Хлопок, смесовые прочные ткани	Цветные нелиняющие ткани с предварительной стиркой	60 P	5	60°	•	•	•
Хлопок, смесовые ткани	Цветные нелиняющие ткани	60 **	5	60°	•	•	
	Цветные нелиняющие ткани	40	5	40°	•	•	
	Цветные линяющие ткани	30	5	30°	•	•	
Смесовые и синтетические ткани	Цветные нелиняющие ткани	50	2,5	50°	•	•	
Синтетич. ткани (нейлон, перлон)	Цветные линяющие ткани	40	2,5	40°	•	•	
Смесовые, синтетич. деликатные	Рубашки	30	2,5	30°	•	•	
Очень деликатные ткани	Деликатные ткани	40 **	1,5	40°	•	•	
	Шерсть с пометкой "Для машинной стирки"	 30	1	30°	•	•	
	Программа "Ручная стирка"	 30	1	30°	•	•	
Специальные программы	Полоскание		-	-		•	
	Отжим		-	-			
	Только слив		-	-			
	Программа "MIX & WASH SYSTEM"	M&W	5	40°	•	•	
	Сверхбыстрая программа "44 МИНУТЫ"	44'	3	40°	•	•	
	Сверхбыстрая программа "32 МИНУТЫ"	32'	2	30°	•	•	



Пожалуйста, ознакомьтесь с этими примечаниями!

В случае стирки сильно загрязненного белья рекомендуется снизить загрузку до 3 кг сухого белья.

** Программы соответствуют EN Директиве 60456.



Чистка и периодическое обслуживание

Для внешней чистки машины не пользуйтесь абразивными средствами, спиртом или растворителями. Достаточно протереть машину влажной салфеткой.

Машина требует несложного ухода:

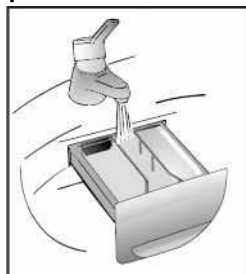
- очистка отделений дозатора для моющих средств;
- очистка фильтра;
- при перемещении или длительной остановке машины.

Очистка отделений дозатора для моющих средств

Даже если Вы не видите в этом большой необходимости, рекомендуется время от времени чистить отделения для смягчителя и добавок.

Для этого:

- Легким усилием извлеките дозатор.
- Промойте отделения дозатора струей воды.
- Поставьте дозатор на место.

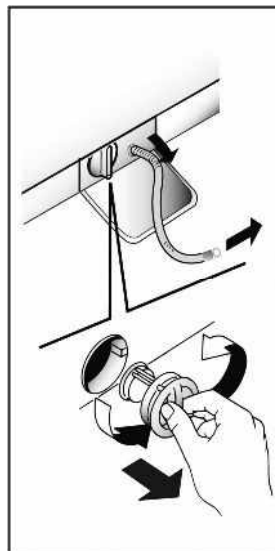


Очистка фильтра

В машине установлен специальный фильтр, задерживающий крупные частицы, предметы, очесы, которые могут засорить слив воды (монеты, пуговицы и т.д.) и их легко извлечь из фильтра.

Для этого:

- откройте крышку;
- только для некоторых моделей: извлеките гофрированный шланг, удалите пробку и слейте воду в контейнер;
- перед тем как извлечь фильтр, постелите под ним полотенце, чтобы оно собрало небольшой остаток воды, который может находиться в помпе;
- поверните фильтр против часовой стрелки до его остановки в вертикальном положении;
- извлеките фильтр и очистите его;
- после очистки фильтра осмотрите его и поставьте на место, следуя обратному порядку операций, описанных выше.



ВНИМАНИЕ!

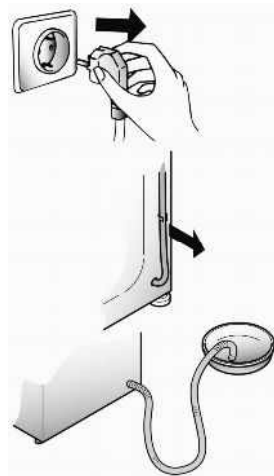
Если необходимо очистить фильтр, а в баке находится вода, следуйте инструкциям по сливу воды, которые Вы найдете в следующем параграфе. Это поможет избежать протечек при извлечении фильтра.

Транспортировка машины или ее длительный простой

При транспортировке или длительном простое машины в неотапливаемых помещениях необходимо полностью слить из шлангов остатки воды. При возможных перемещениях машины или хранении ее в течение длительного периода в неотапливаемом помещении необходимо полностью слить воду из машины и сливного шланга.

Для этого:

- отсоедините вилку из розетки;
- сливной шланг освободите из кронштейна, опустите шланг до пола и слейте воду;
- закрепите сливной шланг в кронштейне.



ВНИМАНИЕ!

1. Все перемещения машины производите только с закрепленным баком.
2. Перед транспортировкой машины произведите установку транспортных креплений в последовательности, обратной порядку демонтажа транспортного крепления, приведенному в разделе “УСТАНОВКА”.

Устранение неполадок

Что может быть причиной...

Неполадки, которые Вы можете устранить самостоятельно.

Перед тем как вызвать мастера сервисного центра, просмотрите следующую таблицу. Оплату вызова Вы будете производить за свой счет, если окажется, что машина находится в нормальном рабочем состоянии или неправильно установлена, или неправильно использовалась. Если же неполадки продолжаются даже после рекомендованной проверки, обратитесь в Уполномоченный Сервисный Центр, возможно, что Вам смогут помочь даже по телефону.

НЕИСПРАВНОСТИ	ПРИЧИНЫ	УСТРАНЕНИЕ
1. Машина не работает ни на одной программе	Вилка плохо включена в розетку.	Включите вилку в розетку.
	Не нажата кнопка "СТАРТ/ПАУЗА".	Нажмите кнопку "СТАРТ/ПАУЗА".
	Отсутствует электроэнергия.	Проверьте наличие напряжения.
	Перегорели предохранители (пробки) электросети.	Проверьте.
	Открыт загрузочный люк.	Закройте люк.
2. Стиральная машина не заполняется водой	См. причину 1.	Проверьте.
	Закрыт кран подачи воды.	Откройте кран.
	Неправильно установлен переключатель программ стирки N.	Проверьте установку переключателя программ стирки N.
3. Стиральная машина не сливает воду	Засорился фильтр.	Прочистите фильтр.
	Перегнут сливной шланг.	Выпрямите сливной шланг.
4. Наличие воды на полу вокруг машины	Вода проникает через прокладку между краном и наливным шлангом воды.	Замените прокладку и затяните соединение.
5. Стиральная машина не отжимает белье	Еще не слита вода.	Подождите несколько минут, пока машина сольет воду.
	Режим отжима выключен.	Включите режим отжима.
6. Сильные вибрации во время отжима	Машина неровно установлена на полу.	Выровняйте, вращая ножки.
	Не сняты транспортировочные скобы.	Снимите транспортировочные скобы.
	Белье неравномерно распределилось в барабане.	Равномерно распределите белье.

Маловероятно, что Вы увидите в барабане воду! Это происходит благодаря новейшим технологиям, с помощью которых достигаются те же результаты стирки и полоскания, но при значительно меньшем потреблении воды.

Машина производит шум другого свойства во время отжима! Это происходит потому, что машина имеет коллекторный двигатель, который обеспечивает более высокую производительность.

Внимание!

Использование экологически чистых моющих средств без фосфатов (прочитайте информацию на упаковке моющего средства) может сопровождаться следующими эффектами:

- Вода после полоскания может быть мутной из-за присутствия цеолитов в суспензии. Это не снижает качество полоскания.
- Наличие белого налета цеолитов на белье после стирки. Он не проникает в ткань и не изменяет ее цвета.
- Наличие пены в воде после последнего полоскания не обязательно свидетельствует о плохом полоскании.
- Проводить повторные полоскания в указанных случаях нецелесообразно.

Сервис

Машина поставляется с гарантийным сертификатом, который позволяет пользоваться услугами Уполномоченного Сервисного Центра в течение одного года от даты покупки. Не забудьте отправить почтой часть "А" гарантийного сертификата в течение 10 дней со дня покупки.

Сохраните чек или квитанцию продавца, для предъявления их мастерам сервисного центра при необходимости произвести ремонт.

Если машина имеет признаки неисправности, перед тем как обратиться в сервисный центр, рекомендуем произвести проверку в соответствии с таблицей по устранению неполадок в разделе "Устранение неполадок".

Если же неполадки продолжают даже после рекомендованной проверки, обратитесь в Уполномоченный Сервисный Центр.

Сообщите номер модели машины и серийный номер, которые Вы найдете на табличке, находящейся под загрузочным люком машины или в гарантийном талоне (16 разрядов, начинающиеся с цифры 3). Сделав это, Вы будете обеспечены более эффективным сервисом.





Данное изделие имеет маркировку в соответствии с европейской Директивой 2002/96/ЕС касательно отходов электрического и электронного оборудования (WEEE).

Обеспечив правильную утилизацию данного изделия, Вы поможете предотвратить потенциально негативные последствия воздействия на окружающую среду и здоровье людей, которые могут возникнуть вследствие неправильной утилизации данного изделия.

Маркировка на изделии показывает, что с данным изделием нельзя обращаться как с обычными бытовыми отходами. Напротив, его нужно сдать в соответствующий пункт сбора отходов электрического и электронного оборудования.

Утилизация должна быть произведена в соответствии с местным законодательством по защите окружающей среды касательно утилизации отходов.

Для более детальной информации по восстановлению, повторному использованию и обращению с изделием свяжитесь с местной администрацией, пунктом утилизации отходов или с магазином, в котором Вы приобрели данное изделие.

This appliance is marked according to the European directive 2002/96/EC on Waste Electrical and Electronic Equipment (WEEE)

By ensuring this product is disposed of correctly, you will help prevent potential negative consequences for the environment and human health, which could otherwise be caused by inappropriate waste handling of this product.

The symbol on the product indicates that this product may not be treated as household waste. Instead it shall be handed over to the applicable collection point for the recycling of electrical and electronic equipment Disposal must be carried out in accordance with local environmental regulations for waste disposal.

For more detailed information about treatment, recovery and recycling of this product, please contact your local city office, your household waste disposal service or the shop where you purchased the product.

Фирма-изготовитель не несет никакой ответственности за ошибки печати, содержащиеся в данных инструкциях, и оставляет за собой право улучшения качества собственных изделий, оставляя неизменными основные технические характеристики.

The manufacturer declines all responsibility in the event of any printing mistakes in this booklet. The manufacturer also reserves the right to make appropriate modifications to its products without changing the essential characteristics.



41028911